

MONTÁŽNÍ NÁVOD

Betonový stůl Blansko 200 cm – imitace dřeva

Z důvodu snazší manipulace jsou stoly dodávány v rozloženém stavu na jednotlivé komponenty.

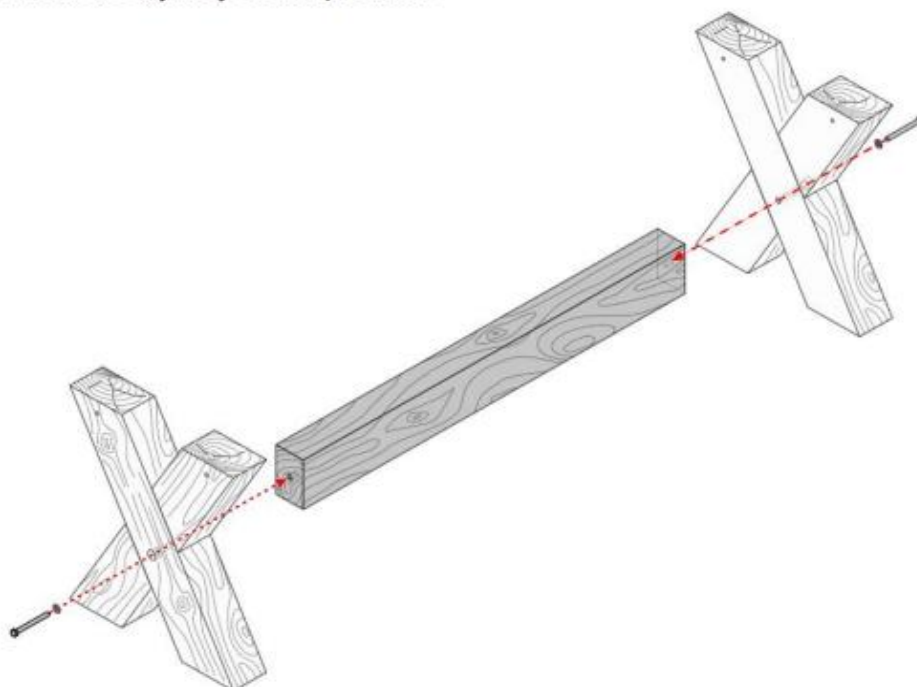
Sestava se skládá z horní desky, jednoho páru noh, spojovacího příčnicku a spojovacího materiálu, který obsahuje:

1) úhelník	4ks
2) šroub M8×30	4ks
3) šroub M12×120	2ks
4) šroub vratový M8×150	4ks
5) matice M8	4ks
6) podložka pod šroub Ř 8,5	8ks
7) podložka pod šroub Ř13	2ks

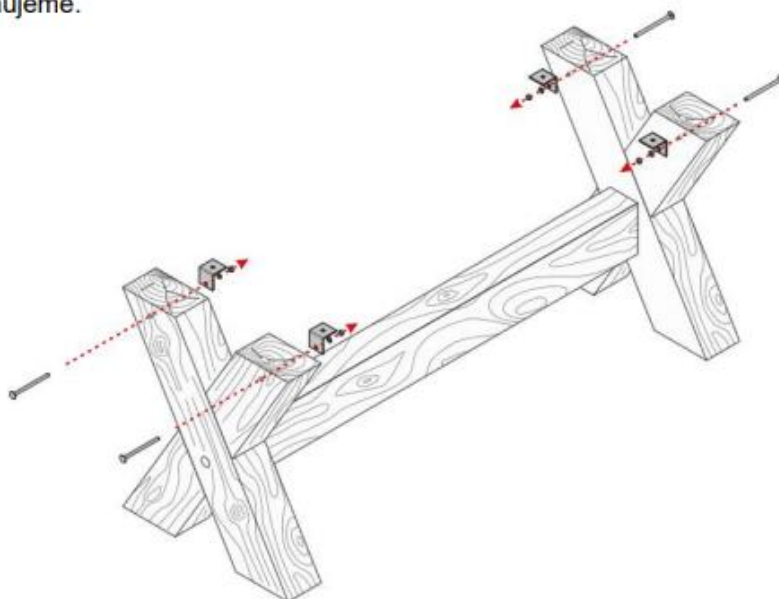
Montáž vyžaduje: utahovací klíč velikosti 13 a 19 mm. Z důvodu zapuštění šroubů M12×120, je nutné, aby byla hlava klíče 19 mm se zúženou hlavou.

Pracovní postup pro montáž stolu:

1. krok: Nohy stolu usadíme na vodorovný, pevný podklad tak, aby mezi nimi byla taková vzdálenost, jako je délka příčnicku.



2. krok: Pomocí šroubů M12×120 ukotvíme příčník k nohám stolu. Šrouby zatím zcela nedotahujeme.



3. krok: Na spodní část z příčníku a noh pomocí odpovídající mechanizace uložíme desku stolu. V době, kdy je deska stolu stále jištěna zvedací mechanizací, ji ukotvíme k nohám stolu pomocí úhelníků a kotevních šroubů.

4. krok: Přiměřenou silou dotáhneme všechny šrouby tak, aby nedošlo k poškození výrobků!

